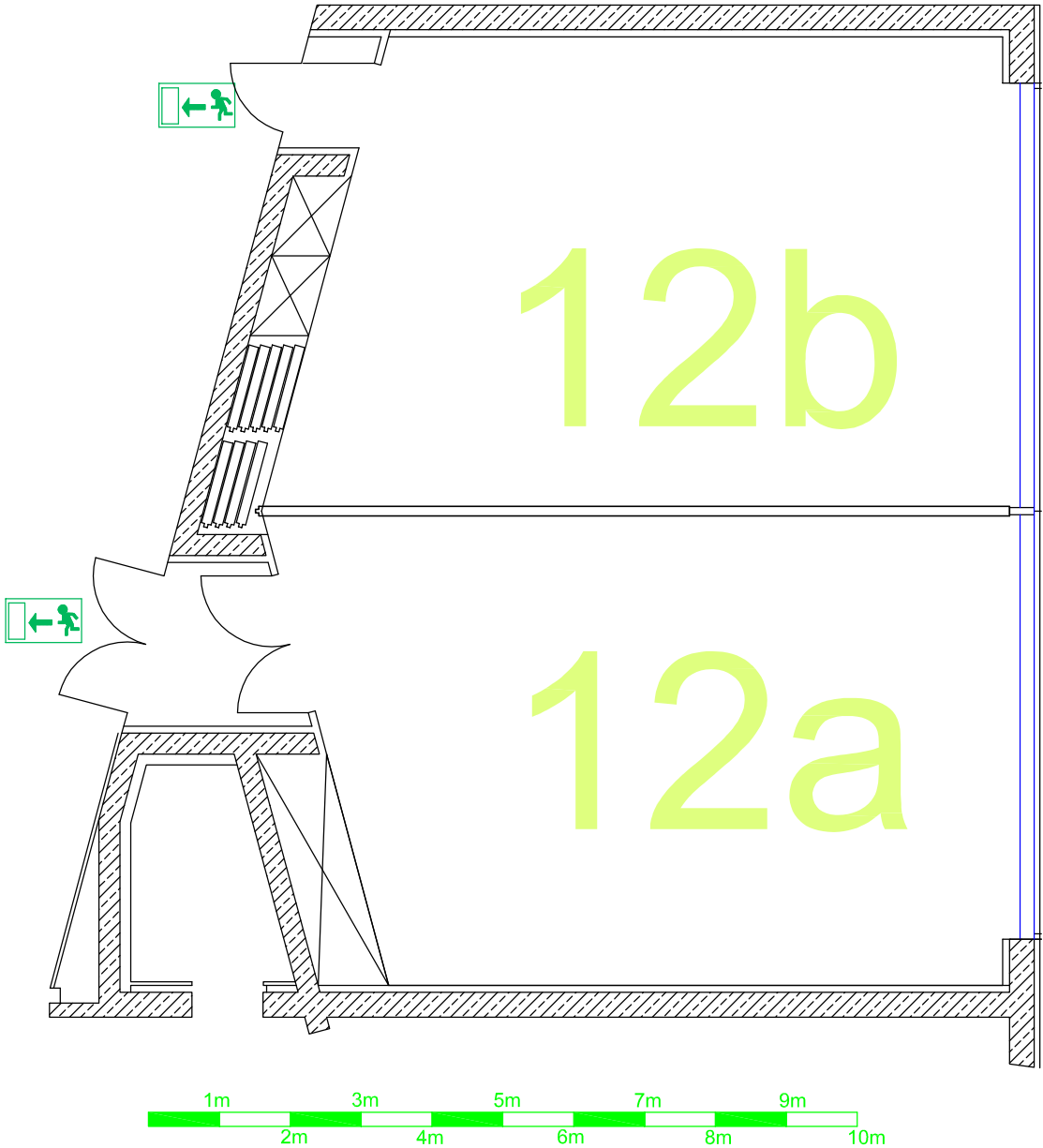



The reproduction, distribution and utilization of this document to others without explicit authorization is prohibited. No responsibility is taken for the correctness of this information.

Die Weitergabe von Plänen an Dritte ist nur mit schriftlicher Genehmigung gestattet. // Alle Angaben ohne Gewähr // Maße sind abgemessen und sind zu prüfen.



Die Zeichnungseinheit ist 1 mm.  
The dimension unit of the drawing is 1mm.

Veranstaltung / Event: <b>Leerplan room empty</b>		VA-Datum / Date:	 International Congress Center Munich
Planinhalt / Content: leer / without furniture		Raum / Room: Saal 12b / room 12b	
gezeichnet / drawn: Pöhland	geändert / changed:	Planungsland / Status: 23.04.2007	
		Maßstab / Scale: 1: @ DIN A4	