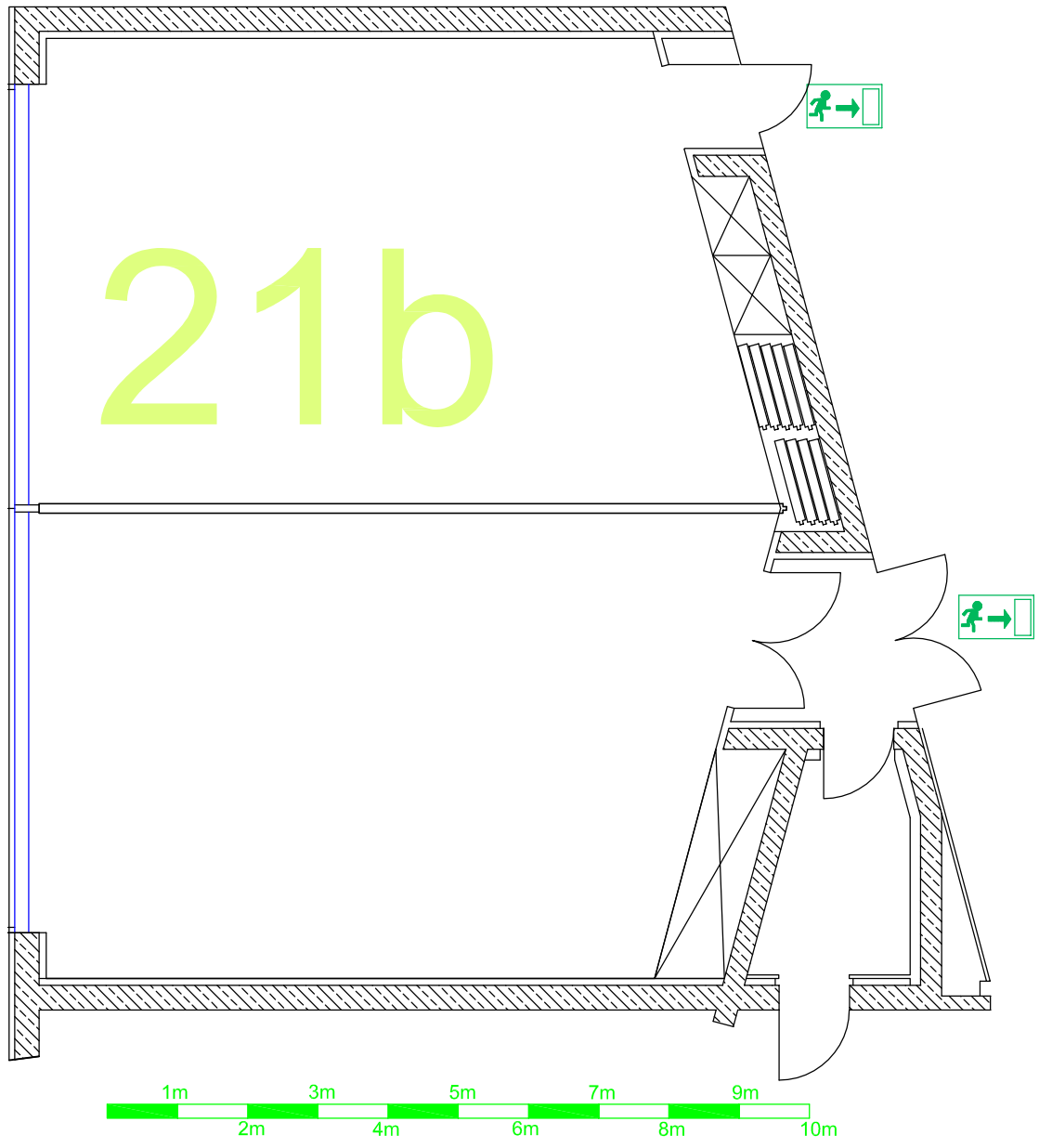




Die Weitergabe von Plänen an Dritte ist nur mit schriftlicher Genehmigung gestattet. / Alle Angaben ohne Gewähr. / Maße sind näherungsweise vor Ort zu prüfen. / The reproduction, distribution and utilization of this document to others without explicit authorization is prohibited. No responsibility is taken for the correctness of this information.



Die Zeichnungseinheit ist 1 mm. The dimension unit of the drawing is 1mm.	Veranstaltung / Event:		VA-Datum / Date:		 International Congress Center Munich
	Leerplan		Raum / Room:		
	room empty		Saal 21b		
	Planinhalt / Content:		Planungsstand / Status:		
leer / without furniture		29.07.2006			
gezeichnet / drawn:	geändert / changed:	Maßstab / Scale:			
Pöhland		1: @ DIN A4			