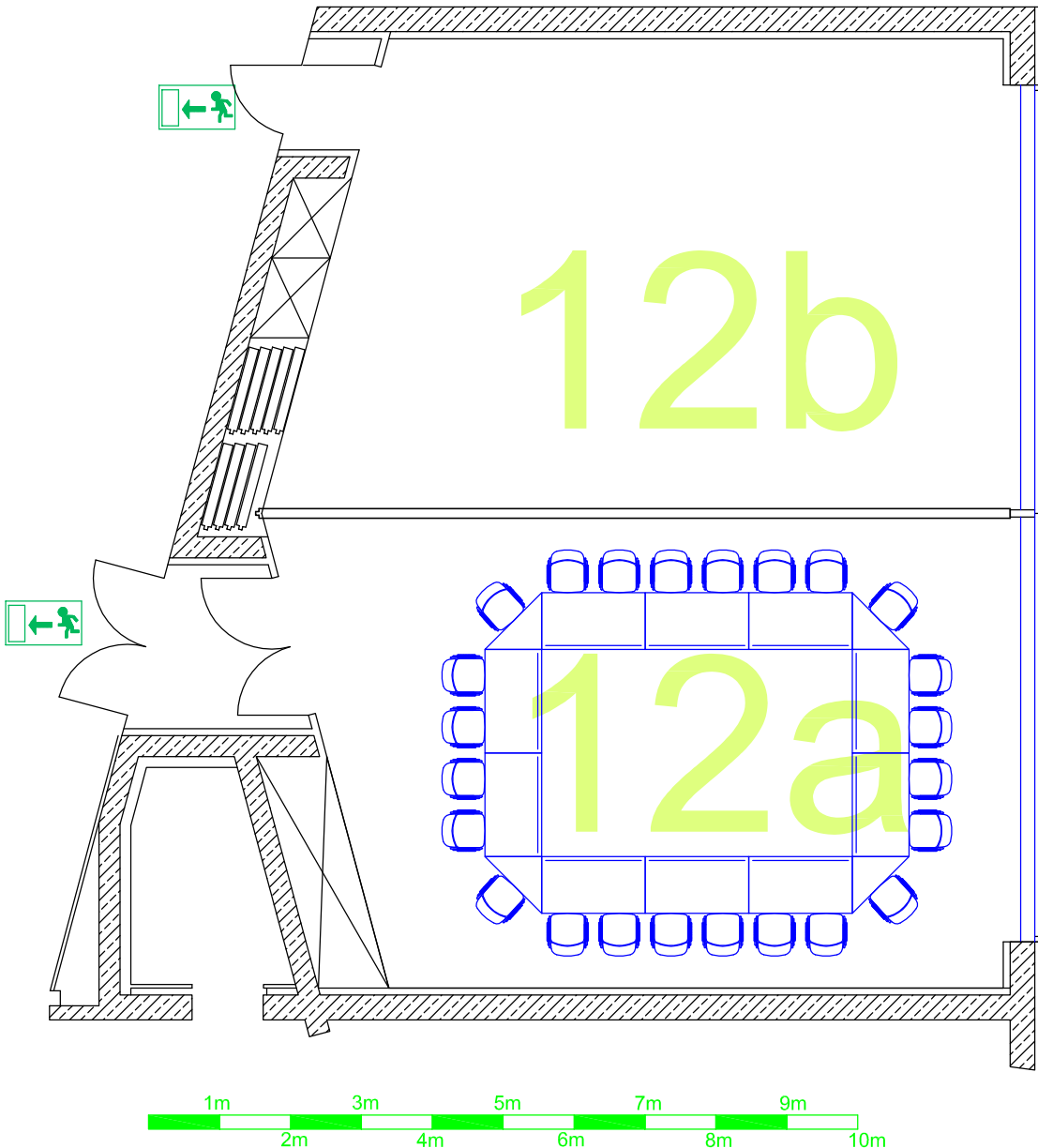


Die Weitergabe von Plänen an Dritte ist nur mit schriftlicher Genehmigung gestattet. // Alle Angaben ohne Gewähr // Maße sind abgemessen und sind für die Ausführung zu übernehmen. // Die Reproduktion, Distribution und Nutzung durch Dritte ist ohne schriftliche Genehmigung des ICM ist untersagt. // Alle Angaben ohne Gewähr // Maße sind abgemessen und sind für die Ausführung zu übernehmen.



24 Plätze  
 24 seats  
 Die Zeichnungseinheit ist 1 mm  
 The dimension unit of the drawing is 1mm.

Veranstaltung / Event:  
**Maximalbestuhlung**  
**maximum seating**  
 Planinhalt / Content:  
 Blockbestuhlung / boardroom  
 gezeichnet / drawn:  
**Pöhland**

VA-Datum / Date:  
 Raum / Room:  
**Saal 12a / room 12a**  
 Planungsstand / Status:  
**23.04.2007**  
 Maßstab / Scale:  
**1: @ DIN A4**

