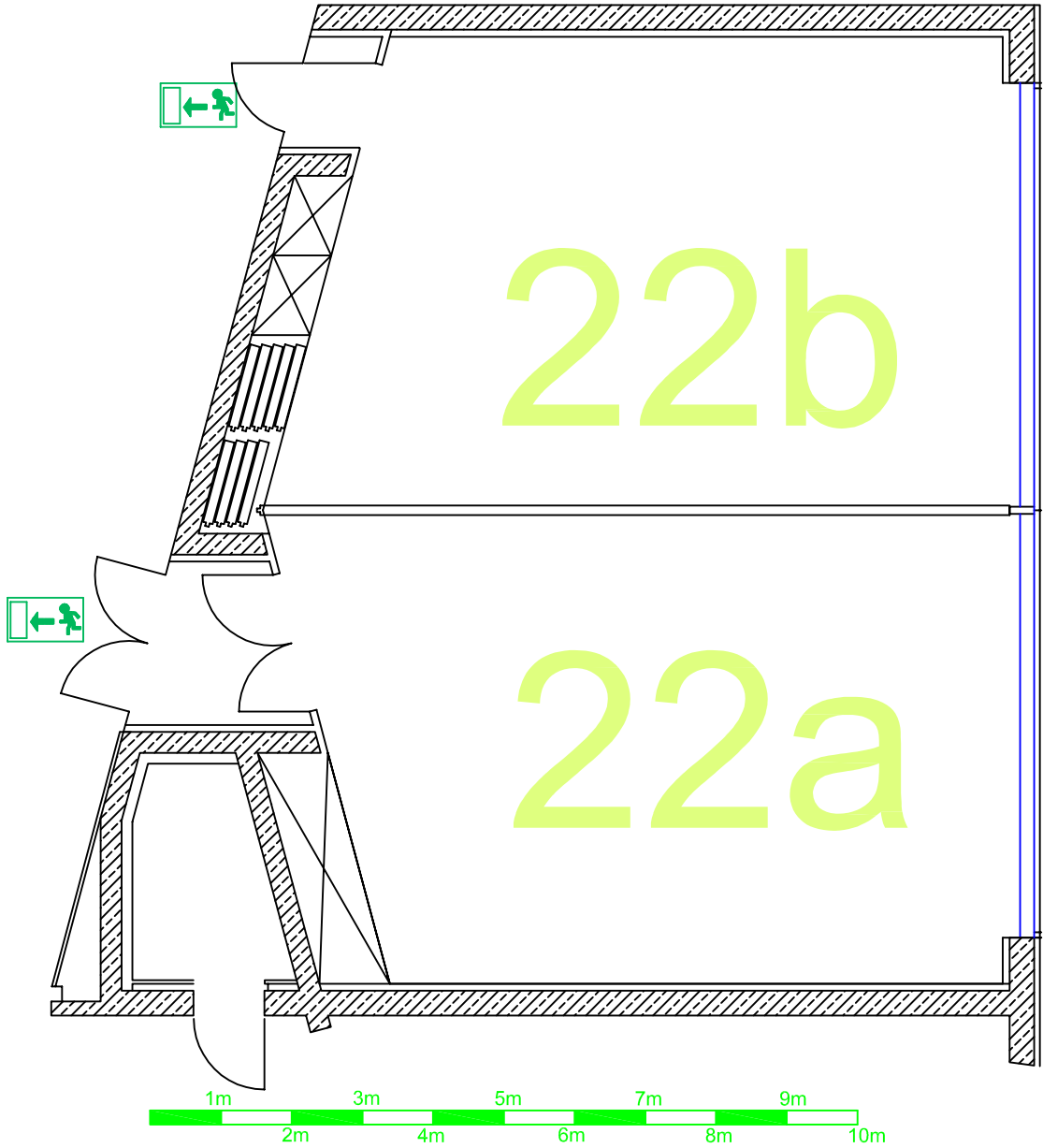



Die Weitergabe von Plänen an Dritte ist nur mit schriftlicher Genehmigung gestattet. // Alle Angaben ohne Gewähr. // Maße sind abgemessen und sind für die Ausführung zu übernehmen. // Die Reproduktion, Distribution und Nutzung durch Dritte ist ohne schriftliche Genehmigung des ICM ist untersagt. // Alle Angaben ohne Gewähr. // Maße sind abgemessen und sind für die Ausführung zu übernehmen. // Die Reproduktion, Distribution und Nutzung durch Dritte ist ohne schriftliche Genehmigung des ICM ist untersagt.



Die Zeichnungseinheit ist 1 mm. The dimension unit of the drawing is 1 mm.	Veranstaltung / Event:		VA-Datum / Date:		 International Congress Center Munich
	Leerplan		Raum / Room:		
	room empty		Saal 22b		
	Planinhalt / Content:		Planungsstand / Status:		
leer / without furniture		29.07.2006			
gezeichnet / drawn:	geändert / changed:	Maßstab / Scale:			
Pöhlend		1: @ DIN A4			