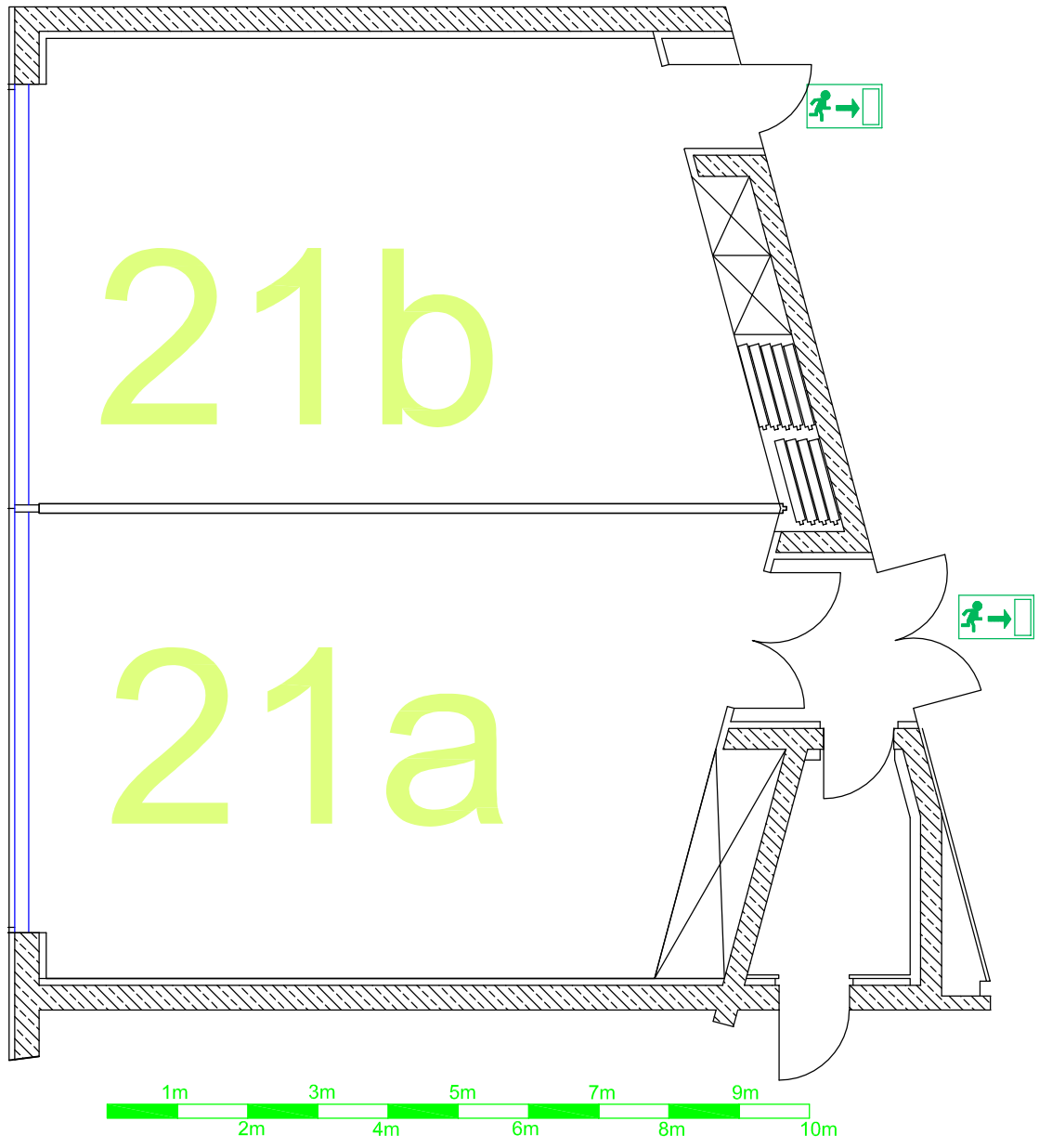




Die Weitergabe von Plänen an Dritte ist nur mit schriftlicher Genehmigung gestattet. / Alle Angaben ohne Gewähr. / Maße sind abgemessen und sind zu prüfen. / Die Reproduktion, Distribution und Nutzung dieses Dokuments durch Dritte ist ohne schriftliche Genehmigung des Internationalen Congress Center München (ICM) ist ausdrücklich untersagt. / Alle Rechte vorbehalten. / All rights reserved.



| | | | | |
|--|------------------------|------------------|-------------------------|--|
| Die Zeichnungseinheit ist 1 mm. The dimension unit of the drawing is 1mm. | Veranstaltung / Event: | | VA-Datum / Date: | |
| | Leerplan | | Raum / Room: | |
| | room empty | | Saal 21a | |
| | Planinhalt / Content: | | Planungsstand / Status: | |
| leer / without furniture | | 29.07.2006 | | |
| gezeichnet / drawn: | geändert / changed: | Maßstab / Scale: | | |
| Pöhland | | 1: @ DIN A4 | | |

