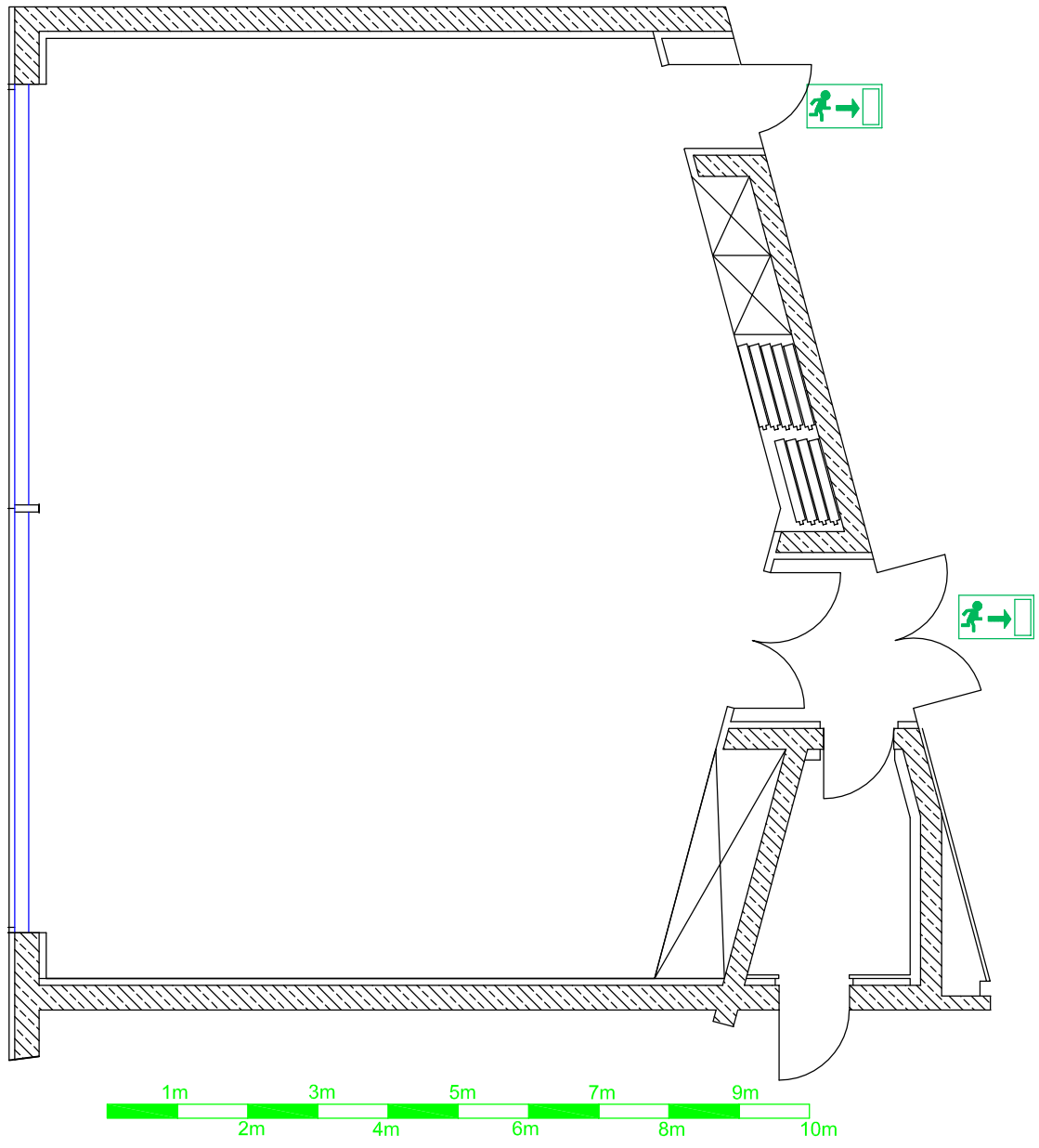




Die Weitergabe von Plänen an Dritte ist nur mit schriftlicher Genehmigung gestattet. / Alle Angaben ohne Gewähr. / Maße sind abgemessen und sind für die Ausführung zu prüfen. / Die Reproduktion, Distribution und Nutzung dieses Dokuments ist ohne schriftliche Genehmigung des ICM ist untersagt. / Alle Rechte vorbehalten. / All rights reserved.



Die Zeichnungseinheit ist 1 mm. The dimension unit of the drawing is 1mm.	Veranstaltung / Event: Leerplan room empty		VA-Datum / Date: _____	
	Planinhalt / Content: leer / without furniture		Raum / Room: Saal 21	
	gezeichnet / drawn: Pöhland		Planungsstand / Status: 29.07.2006	
	geändert / changed:		Maßstab / Scale: 1:100 @ DIN A4	