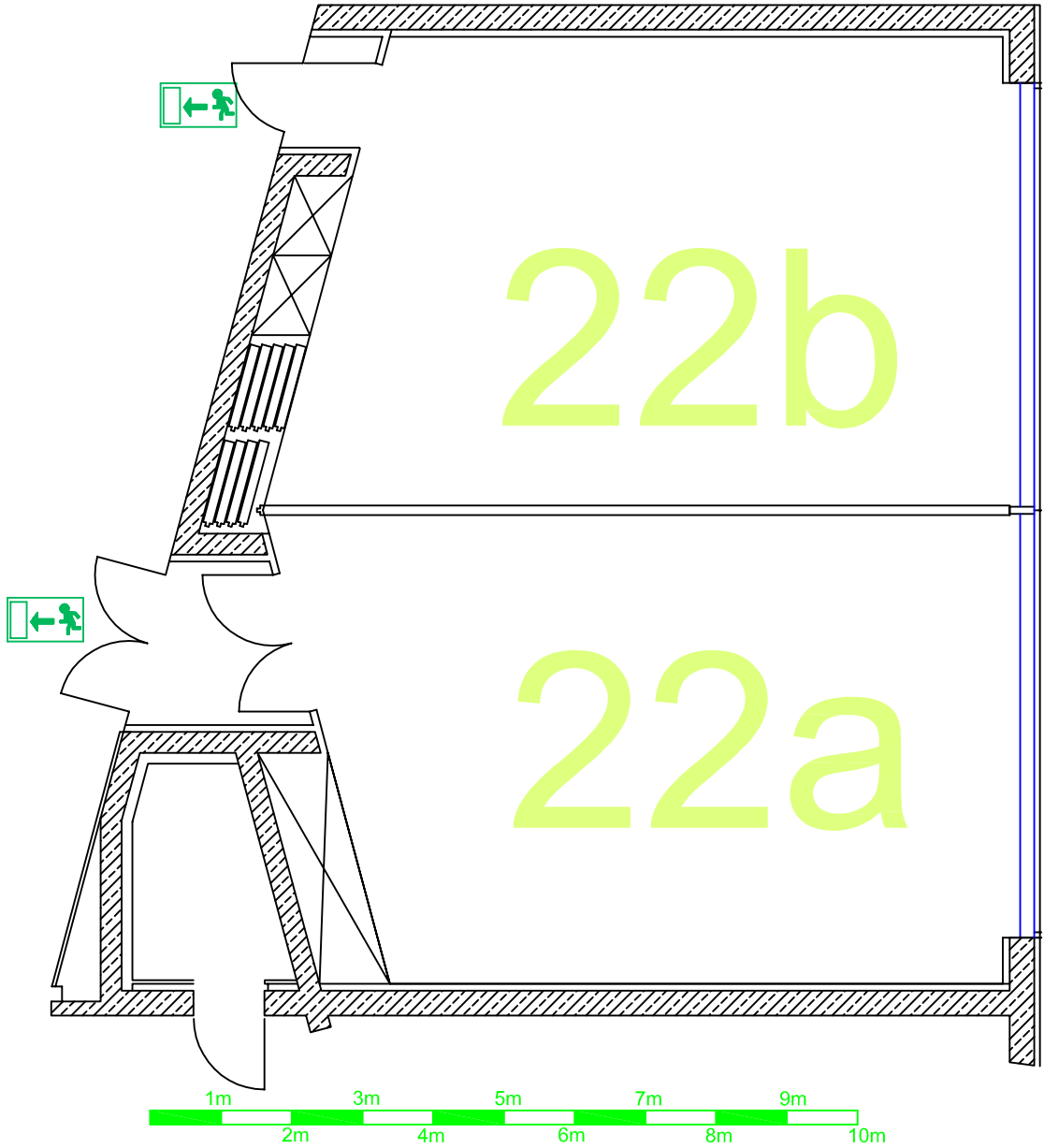


Die Weitergabe von Plänen an Dritte ist nur mit schriftlicher Genehmigung gestattet. // Alle Angaben ohne Gewähr // Maße sind abgemessen und sind für die Ausführung zu übernehmen. // Die Reproduktion, Distribution und Nutzung durch Dritte ist ohne schriftliche Genehmigung des ICM ist untersagt. // Alle Rechte vorbehalten. // ICM ist ein eingetragenes Warenzeichen der Messe München GmbH. // ICM ist ein eingetragenes Warenzeichen der Messe München GmbH. // ICM ist ein eingetragenes Warenzeichen der Messe München GmbH.



Die Zeichnungseinheit ist 1 mm.
The dimension unit of the drawing is 1mm.

Veranstaltung / Event:

**Leerplan
room empty**

VA-Datum / Date:

Raum / Room:
Saal 22a

Planinhalt / Content:

leer / without furniture

Planungsstand / Status:
29.07.2006

gezeichnet / drawn:

Pöhland

geändert / changed:

Maßstab / Scale:

1: @ DIN A4



International
Congress Center
Munich