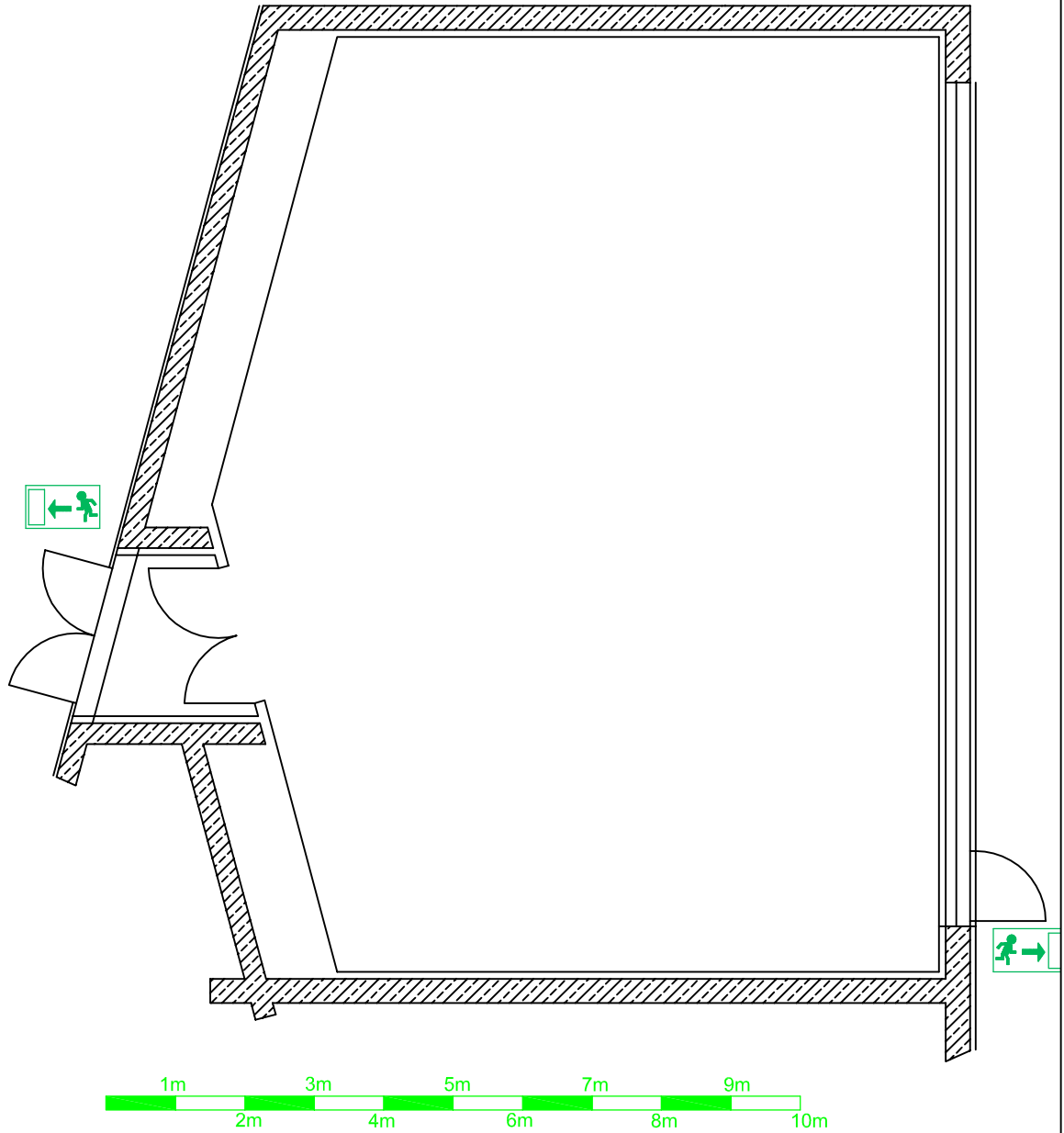


The reproduction, distribution and utilization of this document to others without explicit authorization is prohibited. No responsibility is taken for the correctness of this information.

Die Weitergabe von Plänen an Dritte ist nur mit schriftlicher Genehmigung gestattet. / Alle Angaben ohne Gewähr. / Maße sind eigenverantwortlich vor Ort zu prüfen.



Die Zeichnungseinheit ist 1mm.
The dimension unit of the drawing is 1mm.

Veranstaltung / Event: Leerplan room empty		VA-Datum / Date: _____	
		Raum / Room: Saal 03 / room 03	
Planinhalt / Content: leer / without furniture		Planungsstand / Status: 18.04.2007	
		gezeichnet / drawn: Pöhland	geändert / changed: _____