



Offizieller geförderter bayerischer Gemeinschaftsstand auf der  
– **INTERMODAL SOUTH AMERICA 2010** –

**Veranstaltungsort:** Transamérica Expo Center  
São Paulo - Brasilien

**Veranstaltungsdatum:** 06. – 08.04.2010

**Anmeldeschluss:** **30. November 2009**

**Branchen / Produkte:** Transport, Logistik,  
Transporteinrichtungen,  
Transportsysteme des Güterverkehrs

**Fakten und Fazit 2009:  
(Veranstalter)** 28,000 m<sup>2</sup> Ausstellungsfläche  
450 Aussteller  
Über 45.000 Besucher aus allen Ländern Südamerikas



Die 15. Intermodal South America ist und bleibt die führende Veranstaltung (Messe und Konferenz) für den Bereich Logistik, Transport und Güterumschlag in Südamerika. Sie bietet eine optimale Plattform zum Einstieg in einen der größten Märkte weltweit. Käufer aus Brasilien, Argentinien, Chile, Kolumbien, Bolivien und Peru sind auf der Suche nach neuester Ausrüstung, Technologie, Innovationen und Servicedienstleistungen. (UBM Brazil)

**Kosten:** Paket A: Mindestgröße 9 m<sup>2</sup> ab 210 €/m<sup>2</sup>  
Paket B: Standeinheit von 2 m<sup>2</sup> ab 680 €/Standeinheit

**Veranstalter:** **Bayerisches Staatsministerium für Wirtschaft, Infrastruktur,  
Verkehr und Technologie**

**Vertreten durch:** Bayern International GmbH  
Marco Tobisch  
Tel: 089-66 05 66-305; Fax: 089-66 05 66-150  
[mtobisch@bayern-international.de](mailto:mtobisch@bayern-international.de)

**In Zusammenarbeit mit:** IHK Aschaffenburg  
Ursula Müller  
Tel: 06021-880-113; Fax: 06021-880-22-113  
[mueller@aschaffenburg.ihk.de](mailto:mueller@aschaffenburg.ihk.de)

**Durchführung:** IMAG – Internationaler Messe- und Ausstellungsdienst  
Ursula Gallhauser  
Tel: 089-949-22201; Fax: 089-949-22350  
[ursula.gallhauser@imag.de](mailto:ursula.gallhauser@imag.de)



## Land und Branche

Von den vier BRIC-Staaten (Brasilien, Russland, Indien und VR China) war Brasilien 2005 der einzige mit einem Wirtschaftswachstum unter dem weltweiten Durchschnitt. Die Ursache sahen Wissenschaftler und Politiker neben Problemen im Bildungsbereich und der Fiskalpolitik hauptsächlich in der mangelhaften Infrastruktur der flächenmäßig größten Nation Südamerikas. Der Transportsektor stütze nicht, sondern belaste das Wachstum der Volkswirtschaft.

Die brasilianische Regierung war sich dieser Herausforderung bewusst und hat Anfang 2006 ein Programm zur Wachstumsbeschleunigung (Programa de Aceleração do Crescimento, PAC) aufgestellt, welches im Zeitraum von 2007 bis 2010 zusätzliche Investitionen in die logistische Infrastruktur in Höhe von 58,3 Mrd. Reais (R\$; etwa 22,2 Mrd. Euro; 1 R\$ = rund 0,38 Euro) vorsieht. **Die Entwicklung von multimodalen Terminals (MT) wird verstärkt betrieben.**

Seit Jahren schon ist die Logistik in Brasilien Thema zahlreicher Diskussionen und Veröffentlichungen. Aber selten noch war das Thema so aktuell und der Handlungsbedarf so groß wie heute, wie ein Blick in die jüngste Vergangenheit Brasiliens verdeutlicht. Seit 2003 befindet sich der brasilianische Export auf einem Wachstumspfad. Sicherlich noch anfällig für Störungen, aber zum ersten Mal in einem Ausmaß, das nun schon über mehrere Jahre hinweg einen stattlichen Überschuss in der Außenhandelsbilanz hinterlässt. Doch der Aufschwung, der sich noch in einem fragilen Stadium befindet, wird **durch unverhältnismäßig hohe Logistikkosten in Brasilien** bedroht. Auch der Weltbank ist dies nicht verborgen geblieben und so weist sie im Jahr 2004 auf die prekäre Logistikkosten Situation Brasiliens hin:

"Auf die **Logistikkosten** entfällt der **größte Anteil der Geschäftstätigungskosten** in Brasilien. Geschätzt auf 20 Prozent des Bruttoinlandsprodukts - fast doppelt so hoch wie der Anteil in OECD-Ländern - machen **die Logistikkosten** im Durchschnitt **ein Drittel der Betriebskosten der Unternehmen**, in einigen Branchen bis zur Hälfte aus."

Der **Logistikmarkt in Brasilien boomt aufgrund hoher Nachfrage**. Die Auslagerung von Logistik-Dienstleistungen ist Teil zahlreicher Unternehmensstrategien und wird auf allen Ebenen betrieben. Nach Angaben des Studienzentrums für Logistik CEL/Coppead stieg zwischen 2000 und 2005 die Zahl der Anbieter um fast 25%. Der **Trend** geht in Richtung **integrierter Logistikkösungen**.

Ebenso ist der Logistikmarkt durch die starken regionalen Unterschiede geprägt. Die meisten Logistikunternehmen sind im Süden und Südosten des Landes angesiedelt, wo sich Kaufkraft und Wirtschaftsaktivitäten konzentrieren. Wichtiger Logistikstandort ist neben São Paulo auch Rio de Janeiro.

Laut Aussage des Bayerischen Repräsentanten in Sao Paulo ist die **INTERMODAL SOUTH AMERICA die führende Messe der Logistikbranche** in Südamerika mit Besuchern aus Brasilien, Argentinien, Chile, Kolumbien, Bolivien und Peru.

# Anmeldeformular

## Intermodal South America 2010

Sao Paulo Brasilien  
06.04. – 08.04.2010

Veranstalter:

Bayerisches Staatsministerium für  
Wirtschaft, Infrastruktur, Verkehr und Technologie



vertreten durch: Bayern International GmbH  
in Zusammenarbeit mit: IHK Aschaffenburg,  
Durchführung:  
IMAG München  
Ursula Gallhauser  
Email: ursula.gallhauser@imag.de  
Tel.: 089/94922-201, Fax: 089-94922-350

Geförderte Bayerische  
Firmengemeinschaftsausstellung

Bitte einsenden an:  
IMAG – Internationaler Messe- und  
Ausstellungsdienst GmbH  
Am Messesee 2

81829 München

**Anmeldeschluss:  
30.11.2009**

<b>Aussteller</b> Firma:  Straße:  PLZ, Ort:  Geschäftsführer:  Ansprechpartner:	Telefon:  Telefax:  Telefon Durchwahl:  E-Mail:  Internet:
---	--

### Benötigte Fläche

Wir bestellen verbindlich  
(bitte m<sup>2</sup> eintragen)  m<sup>2</sup> Paket A →

Wir bestellen verbindlich  
(bitte ggf. ankreuzen)  **Paket B  
(Infodesk)** →

Bei konzerngebundenen Unternehmen gilt der Konzernumsatz  
Leistungen siehe Besondere Teilnahmebedingungen

Der Beitragsbeitrag **pro m<sup>2</sup>** beträgt bei Unternehmen mit einem Jahresumsatz  
des letzten Bilanzjahres (bitte ankreuzen):

<input type="checkbox"/> bis 50 Mio. EURO	EURO 210,00
<input type="checkbox"/> über 50 Mio. bis 125 Mio. EURO	EURO 290,00
<input type="checkbox"/> über 125 Mio. EURO	EURO .....385,00
<b>Anmeldegebühr / Katalogeintrag</b>	<b>EURO ./.</b>

Der Beitragsbeitrag **pro Infodesk** beträgt bei Unternehmen mit einem  
Jahresumsatz des letzten Bilanzjahres (bitte ankreuzen):

<input type="checkbox"/> bis 50 Mio. EURO	EURO 680,00
<input type="checkbox"/> über 50 Mio. bis 125 Mio. EURO	EURO 930,00
<input type="checkbox"/> über 125 Mio. EURO	EURO 1.240,00
<b>Anmeldegebühr / Katalogeintrag</b>	<b>EURO ./.</b>

### Ausstellungsstücke (Art, Maße und Gewichte):

- Bild- und Postermaterial
- Kleinexponate und Muster
- Maschinen  in Betrieb  nicht in Betrieb

### Vertretung im Veranstaltungsland:

Wir haben die Allgemeinen und Besonderen Teilnahmebedingungen gelesen und erkennen diese an. Wir verpflichten uns, nur Produkte auszustellen, die in der Bundesrepublik Deutschland bzw. in deutscher Lizenz hergestellt wurden.

Der Eingang der rechtsverbindlich unterschriebenen De-minimis-Erklärung über bereits erhaltene De-minimis-Beihilfen mit der Anmeldung ist Voraussetzung für eine Förderung, ansonsten ist eine Teilnahme nur zu Vollkosten möglich.

Mit dieser Anmeldung ist - ohne gesonderte Rechnung - eine Anzahlung von 20 % des Beitragsbeitrages fällig.

Sie erfolgte am ..... auf:

Konto 166 749 200 BLZ 700 700 10 Deutsche Bank München unter Angabe des Messtitels

Scheck liegt bei

Ort, Datum

Stempel und rechtsverbindliche Unterschrift  
(Allgemeine Teilnahmebedingungen auf der Rückseite)

## ALLGEMEINE TEILNAHMEBEDINGUNGEN

für Firmengemeinschaftsausstellungen, die im Rahmen amtlicher Beteiligungen des Freistaates Bayern an Messen und Ausstellungen im Ausland veranstaltet werden.

- 1. Veranstalter**

Veranstalter von Firmengemeinschaftsausstellungen im Rahmen amtlicher Beteiligungen des Freistaates Bayern an Messen und Ausstellungen im Ausland ist das Bayerische Staatsministerium für Wirtschaft, Infrastruktur, Verkehr und Technologie, München, vertreten durch die Bayern International GmbH.
- 2. Durchführung und Ausstellungsleitung**

Mit der technisch-organisatorischen Durchführung amtlicher Beteiligungen beauftragt der Veranstalter der Beteiligung spezialisierte Unternehmen (Durchführungsgesellschaften), die im Rahmen dieser "Allgemeinen Teilnahmebedingungen" und der "Besonderen Teilnahmebedingungen" im eigenen Namen handeln.
- 3. Anmeldeberechtigung**

Anmeldeberechtigt zur Teilnahme an Firmengemeinschaftsausstellungen sind Firmen aus Bayern so wie deren deutsche Niederlassungen und Vertretungen mit Ausstellungsgütern gemäß Nr. 10. Ausländische Niederlassungen und Vertretungen bayerischer Unternehmen müssen sich über die Firmenadresse in Bayern oder deren Niederlassung anmelden.  
Außerbayerische Unternehmen aus Deutschland mit Ausstellungsgütern gemäß Nr. 10 können nach vorheriger Genehmigung des Veranstalters zur Anmeldung zugelassen werden. Näheres regeln in einem solchen Fall die "Besonderen Teilnahmebedingungen" (BTB).
- 4. Anmeldung und Zulassung**
  - 4.01 Bayerische Unternehmen, die zu geförderten Teilnahmepreisen am Firmengemeinschaftsstand teilnehmen, erhalten durch die Landesförderung des Bayerischen Wirtschaftsministeriums eine „De-minimis“-Beihilfe gemäß den Beihilferegeln der Europäischen Union (Verordnung (EG) Nr. 1998/2006 der Kommission vom 15. Dezember 2006 über die Anwendung der Artikel 87 und 88 EG-Vertrag auf „De-minimis“-Beihilfen, Amtsblatt der EU L 379 vom 28.12.2006, S. 5). Der maximal zulässige Gesamtbetrag solcher Beihilfen beträgt EUR 200.000 innerhalb eines Drei-Jahreszeitraums. Im Straßenverkehrssektor ist der „De-minimis“-Schwellenwert auf EUR 100.000, für Erzeuger landwirtschaftlicher Erzeugnisse und im Fischereisektor auf EUR 3.000 begrenzt, jeweils bezogen auf drei Jahre (vgl. Verordnung (EG) Nr. 1860/2004). Diese Beträge gelten für alle Formen von „De-minimis“-Beihilfen (z.B. Zuschüsse, Darlehen), mit Ausnahme von Bürgschaften. Hier beträgt die maximale verfügbare Kreditsumme grundsätzlich EUR 1.500.000, im Straßenverkehrssektor EUR 750.000. Kapitalzuführungen und Risikokapitalmaßnahmen sind nur dann „De-minimis“-Beihilfen, wenn der Nennwert des Kapitals die genannten Schwellenwerte nicht überschreitet.  
Der Subventionswert aller „De-minimis“-Beihilfen, die der Beihilfeempfänger/Kreditnehmer innerhalb von drei Steuerjahren ab dem Zeitpunkt der ersten „De-minimis“-Beihilfe erhält, darf den Gegenwert von EUR 200.000 bzw. EUR 100.000 im Straßenverkehrssektor nicht überschreiten.
  - 4.02 Überschreitet der Gesamtbetrag der „De-minimis“-Beihilfen, die ein Unternehmen im laufenden und in den zwei vorangegangenen Steuerjahren erhalten hat, auf Grund der aktuellen Förderung nach dieser Richtlinie EUR 200.000 bzw. EUR 100.000, kann der Rechtsvorteil dieser Verordnung auch nicht für einen Bruchteil der Beihilfe in Anspruch genommen werden, der diesen Höchstbetrag nicht überschreitet.  
Wird vom Unternehmen keine „De-minimis“-Erklärung vorgelegt bzw. wurde der Höchstbetrag ausgeschöpft, ist eine Teilnahme nur zu Vollkosten möglich.
  - 4.03 Unrichtige unvollständige oder unterlassene Angaben, die subventionserhebliche Tatsachen betreffen und dem Zuwendungsempfänger zum Vorteil gereichen, sind gemäß § 264 StGB als Subventionsbetrug strafbar. Auf die besonderen Mitteilungspflichten nach § 3 des Subventionsgesetzes wird hingewiesen.  
Zu den subventionserheblichen Tatsachen zählen die Angaben zu bisherigen „De-minimis“-Förderungen.
  - 4.04 Die Anmeldung zur Teilnahme erfolgt ausschließlich durch termingerechten Eingang des ausgefüllten und rechtsverbindlich unterschriebenen Anmeldeformulars und der „De-minimis“-Erklärung bei der Durchführungsgesellschaft unter Anerkennung dieser Teilnahmebedingungen. Die Anmeldung ist verbindlich, unabhängig von der Zulassung, Bedingungen und Vorbehalte bei der Anmeldung sind nicht zulässig und gelten als nicht gestellt.
  - 4.05 Der Anmeldeschluss für die jeweilige Veranstaltung ergibt sich aus den beigefügten "Besonderen Teilnahmebedingungen".
  - 4.06 Der Eingang der Anmeldung wird von der Durchführungsgesellschaft schriftlich bestätigt. Die Anmeldung und die Bestätigung ihres Eingangs begründen noch keinen Anspruch auf Zulassung oder auf eine bestimmte Größe und Lage des Standes. Insbesondere kann die Durchführungsgesellschaft nach Abstimmung mit den Veranstaltern der Beteiligung Reduzierungen der angemeldeten Quadratmeter vornehmen, wenn die zur Verfügung stehende Ausstellungsfläche überzeichnet wird.
  - 4.07 Der Anmelder wird zugelassen
    - nach Maßgabe der vorhandenen Ausstellungsfläche und
    - sofern er die in diesen "Allgemeinen Teilnahmebedingungen" und den "Besonderen Teilnahmebedingungen" genannten Voraussetzungen erfüllt und
    - sofern sein Ausstellungsgut dem Gesamtrahmen und der Konzeption der Firmengemeinschaftsausstellung entspricht.
  - 4.08 Unternehmen, die ihre finanziellen Verpflichtungen aus früheren Veranstaltungen nicht erfüllt haben, können von der Zulassung ausgeschlossen werden.
  - 4.09 Mit der Übersendung der Zulassung ist der Vertrag zwischen der Durchführungsgesellschaft und dem Aussteller geschlossen. Der Zulassung wird ein Plan beigelegt, aus dem Lage und Maße des Standes ersichtlich sind. Für etwaige Maßdifferenzen und sich daraus ergebende geringfügige Unterschiede zwischen Plan- und Istgröße des Standes ist die Durchführungsgesellschaft nicht haftbar.
  - 4.10 Sollte die Durchführungsgesellschaft gezwungen sein, nach Zulassung einzelne Stände oder Ein- , Um- und Ausgänge verlegen oder verändern zu müssen, so können daraus keine Ansprüche geltend gemacht werden.
  - 4.11 Nach Zulassung durch die Durchführungsgesellschaft bleiben die Anmeldung und die Verpflichtung zur Zahlung des Beitragsbeitrages rechtsverbindlich, auch wenn z. B. Einfuhrzöllen des Ausstellers nicht oder nicht in vollem Umfang seitens der dafür zuständigen Stellen entsprochen wird, das Ausstellungsgut nicht rechtzeitig (z. B. durch Verlust, Transport- oder Zollverzögerung) oder überhaupt nicht zur Veranstaltung eintrifft oder Einreisevisa für den Aussteller oder seine Beauftragten nicht rechtzeitig vorliegen.
  - 4.12 Stände werden dem Aussteller oder seinem Beauftragten nach Vereinbarung mit der Durchführungsgesellschaft vor Beginn der Veranstaltung übergeben. Über Stände, die vom Aussteller oder seinem Beauftragten nicht vereinbarungsgemäß übernommen sind, kann anderweitig verfügt werden, ohne dass der Aussteller über die in Nummer 8 enthaltenen Rechte hinaus Ansprüche stellen kann.
  - 4.13 Die Durchführungsgesellschaft ist berechtigt, die Zulassung zu widerrufen, wenn sie aufgrund falscher Voraussetzungen oder Angaben erteilt wurde oder die Zulassungsvoraussetzungen später entfallen.
- 5. Unteraussteller**
  - 5.01 Standflächen werden grundsätzlich nur als Ganzes und nur an einen Vertragspartner überlassen. Dieser ist nur nach vorheriger schriftlicher Zustimmung durch die Durchführungsgesellschaft berechtigt, die von ihm vorher zu benennenden Unteraussteller in seinen Stand aufzunehmen. Die Durchführungsgesellschaft erteilt die Einwilligung erst, wenn die in Betracht kommenden Unteraussteller schriftlich die "Allgemeinen Teilnahmebedingungen" anerkennen haben. Der Unteraussteller unterliegt denselben Bestimmungen wie der Hauptaussteller.
  - 5.02 Der Hauptaussteller haftet für ein Verschulden seiner Unteraussteller und deren Erfüllungsgehilfen wie für eigenes Verschulden und für Verschulden seiner Erfüllungsgehilfen. Gleiches gilt für Verrichtungsgehilfen. Hauptaussteller und Unteraussteller haften der Durchführungsgesellschaft als Gesamtschuldner.
- 6. Zahlungsbedingungen**
  - 6.01 Mit der Anmeldung zur Teilnahme ist eine Anzahlung auf den voraussichtlichen Beitragsbeitrag fällig und zu überweisen, deren Höhe in den "Besonderen Teilnahmebedingungen" festgelegt ist.
  - 6.02 Nach Erhalt der Rechnung über die Beitragsbeiträge ist der Gesamtbetrag abzüglich der geleisteten Anzahlung gem. dem in den "Besonderen Teilnahmebedingungen" genannten Termin fällig.
  - 6.03 Wird der Zahlungstermin nicht eingehalten, ist die Durchführungsgesellschaft berechtigt, vom Vertrag zurückzutreten und anderweitig über die Standfläche zu verfügen. Sofern anderweitig über die Standfläche verfügt worden ist, gelten die Nr. 8.01, 8.04 und 8.06 entsprechend. Es gilt das Recht der Bundesrepublik Deutschland. Gerichtsstand ist der Gerichtsstand der Durchführungsgesellschaft.
- 7. Abtretung, Aufrechnung, Zurückbehaltungsrecht**

Die Abtretung von Forderungen gegen die Durchführungsgesellschaft, die Aufrechnung gegen den Beitragsbeitrag sowie die Geltendmachung eines Zurückbehaltungsrechts ist ausgeschlossen.
- 8. Rücktritt**
  - 8.01 Die Durchführungsgesellschaft ist berechtigt, vom Vertrag zurückzutreten, wenn über das Vermögen des Ausstellers die Eröffnung des Insolvenzverfahrens beantragt wird; hiervon hat der Aussteller die Durchführungsgesellschaft unverzüglich zu unterrichten.
  - 8.02 Bis zum Anmeldeschlussstermin ist der Rücktritt durch den Anmelder möglich.
  - 8.03 Tritt ein Anmelder nach dem Anmeldeschlussstermin, jedoch vor der Zulassung zurück, dann verfällt die geleistete Anzahlung, höchstens jedoch € 250,-.
  - 8.04 Nach der Zulassung ist – außer in den Nr. 15.02 genannten Fällen - ein Rücktritt oder eine Reduzierung der Standfläche durch den Aussteller nicht mehr möglich. Verzichtet der Aussteller gleichwohl darauf, die ihm zugeteilte Standfläche zu belegen, so hat er
    - wenn er nicht nachweist, dass der Durchführungsgesellschaft kein Schaden oder nur ein wesentlich geringerer Schaden entstanden ist,
    - den gesamten Beitragsbeitrag zu zahlen, sofern die Fläche von der Durchführungsgesellschaft nicht anderweitig vermietet werden kann,
    - 40 % des Beitragsbeitrages, höchstens jedoch € 500,- zu zahlen, sofern die Fläche von der Durchführungsgesellschaft anderweitig vermietet werden kann. Der Austausch von nicht vermieteten Flächen durch die Durchführungsgesellschaft zur Wahrung des Gesamtbildes entbindet den Aussteller nicht von seiner Zahlungsverpflichtung.
  - 8.05 Ist ein Unternehmen nicht persönlich (oder durch einen Vertreter) auf der Messe präsent, ohne den Rücktritt vorher schriftlich erklärt zu haben, so werden für den Stand Vollkosten berechnet.
  - 8.06 Der Rücktritt des Ausstellers (Nr. 8.02 bis 8.03) bzw. der Verzicht auf die zugeteilte Standfläche (Nr. 8.04) wird erst mit Eingang der schriftlichen Erklärung bei der Durchführungsgesellschaft wirksam.
  - 8.07 Alle nach den Nr. 8.01 bis 8.06 erforderlichen Erklärungen bedürfen der Schriftform.
- 9. Standausrüstung, Gestaltung und Beschriftung**

Ausstattung und Einzelgestaltung der Stände, soweit sie die in den "Besonderen Teilnahmebedingungen" genannten Leistungen des Veranstalters der Beteiligung überschreiten, sind Angelegenheit eines jeden Ausstellers. Für die Art der Gestaltung sind jedoch die am Veranstaltungsort geltenden Bauvorschriften und die Baurichtlinien der Durchführungsgesellschaft maßgebend. Der Aussteller ist verpflichtet, seine Gestaltungsmaßnahmen vorher mit der Durchführungsgesellschaft abzustimmen. Eine Standgestaltung, die den am Veranstaltungsort geltenden Bauvorschriften oder den Baurichtlinien der Durchführungsgesellschaft nicht entspricht, kann von der Durchführungsgesellschaft auf Kosten des Ausstellers entfernt oder geändert werden.
- 10. Ausstellungsgüter, Direktverkauf und Standpersonal**

Es dürfen nur Waren ausgestellt werden, die in Bayern oder in anderen deutschen Bundesländern bzw. im Ausland von bayerischen Niederlassungen bzw. in bayerischer Lizenz hergestellt wurden. Ausländische Erzeugnisse oder Erzeugnisse aus anderen deutschen Bundesländern, die als Ergänzung bayerischer Produkte notwendig sind und zu diesen in einem angemessenen Größen- und Wertverhältnis stehen, können nach Abstimmung mit dem Veranstalter der Beteiligung zugelassen werden. Alle Ausstellungsgüter sind in der Anmeldung einzeln und mit genauer Bezeichnung aufzuführen. Feuergefährliche, stark riechende oder Ausstellungsgüter, deren Vorführung mit Lärm verbunden ist, dürfen nur nach vorheriger Zustimmung der Durchführungsgesellschaft ausgestellt werden. Ausstellungsstücke dürfen während der Dauer der Veranstaltung nicht entfernt werden. Ein Direktverkauf (Einzelverkauf an Besucher) ist grundsätzlich nicht gestattet. Der Aussteller ist verpflichtet, für eine fachkundige Standbetreuung während der gesamten Veranstaltungsdauer zu sorgen.
- 11. Transport, Aufstellung und Demontage der Ausstellungsgüter und Standausstattung**

Der Transport der Ausstellungsgüter bis zum Ausstellungsstand und zurück, die Lagerung des Leergutes, die Benutzung von Hebe- und Förderanlagen, der Einsatz von Personal zum Ein- und Auspacken, Aufstellen der Ausstellungsgüter und deren Demontage, die Wiederverpackung und sonstige damit zusammenhängende Tätigkeiten sind ausschließlich Angelegenheit des Ausstellers. Irgendeine Haftung der Durchführungsgesellschaft hierfür ist ausgeschlossen. Für die speditionelle Abwicklung innerhalb des Geländes der amtlichen Beteiligung kann der Veranstalter auch nach Festlegung der "Besonderen Teilnahmebedingungen" einen Platzspezialisten verbindlich vorschreiben.
- 12. Zollgarantieerklärung**

Für den Fall, dass von einer amtlichen Vertretung der Bundesrepublik Deutschland im Ausland für die Einfuhr von Ausstellungsgütern anstelle einer erforderlichen Sicherheitsleistung eine Re-Export-Garantieerklärung für eingeführtes Ausstellungsgut der Aussteller abgegeben wird, haftet der Aussteller unmittelbar dem Freistaat Bayern gegenüber, wenn Ausstellungsgüter nach Schluss der Veranstaltung nicht oder nicht rechtzeitig und/oder nicht vollständig ausgeführt werden.
- 13. Versicherung und Haftpflicht**
  - 13.01 Die Versicherung der Ausstellungsgüter gegen alle Risiken des Transportes und während der Veranstaltung, insbesondere gegen Beschädigung, Diebstahl etc., ist Angelegenheit des Ausstellers.
  - 13.02 Der Aussteller haftet für alle Schäden, die durch seine Ausstellungsbeteiligung Dritten gegenüber verursacht werden, einschließlich der Schäden, die an Gebäuden auf dem Ausstellungs Gelände und dessen Einrichtungen entstehen.
  - 13.03 Die Veranstalter der Beteiligung und Durchführungsgesellschaft haften in keinem Falle für Personen – und Sachschäden. Sie haften insbesondere auch dann nicht für Beschädigungen der Exponate und deren Entwendung, wenn im Einzelfall der Standbau oder die Dekoration übernommen wurde. Der Aussteller die Veranstalter der Beteiligung und die Durchführungsgesellschaft darüber hinaus mit der Anerkennung dieser Teilnahmebedingungen ausdrücklich von jeglichen eventuellen Regressansprüchen Dritter frei.
- 14. Rundschreiben**

Die Aussteller werden nach Zuteilung der Standflächen durch Rundschreiben über Fragen der Vorbereitung und Durchführung der Gemeinschaftsausstellung unterrichtet. Folgen, die durch Nichtbeachtung dieser Rundschreiben entstehen, hat ausschließlich der Aussteller zu vertreten.
- 15. Vorbehalt**
  - 15.01 Vorschriften und Richtlinien der zuständigen Stellen des Freistaates Bayern, der Bundesrepublik Deutschland und des Gastgeberlandes, die von diesen Teilnahmebedingungen abweichen oder zusätzliche Beschränkungen verursachen, haben jederzeit Vorrang. Der Veranstalter der Beteiligung und die Durchführungsgesellschaft haften nicht für Schäden und sonstige Nachteile, die sich für den Aussteller daraus ergeben.
  - 15.02 Der Veranstalter der Beteiligung ist berechtigt, die Beteiligung zu verschieben, zu verkürzen, zu verlängern oder abzusetzen sowie vorübergehend oder endgültig und in einzelnen Teilen oder insgesamt zu schließen, wenn unvorhergesehene Ereignisse eine solche Maßnahme erfordern. Der Aussteller hat im Falle der Verschiebung, Verkürzung, Verlängerung oder Schließung keinen Anspruch auf Schadenersatz. Hat die Teilnahme infolge einer solchen Maßnahme für den Aussteller kein Interesse und verzichtet er deswegen auf die Belegung der ihm zugeteilten Standfläche, so kann er vom Vertrag zurücktreten. Der Rücktritt ist unverzüglich nach Kenntnis der Änderung schriftlich zu erklären. Für die Verpflichtungen des Ausstellers gilt in diesem Falle Nr. 8.03. Im Falle einer Absage der Veranstaltung oder der amtlichen Beteiligung an der Veranstaltung haften weder der Veranstalter der Beteiligung noch die Durchführungsgesellschaft für Schäden oder sonstige Nachteile, die sich für den Aussteller hieraus ergeben. Auf Verlangen des Veranstalters der Beteiligung ist der Aussteller verpflichtet, einen angemessenen Anteil an den durch die Vorbereitung der Veranstaltung entstandenen Kosten zu tragen. Die Höhe der von jedem Aussteller zu zahlenden Quote wird nach Anhörung der betroffenen Wirtschaftsorganisationen und der Durchführungsgesellschaft vom Veranstalter der Beteiligung festgesetzt.
- 16. Schlussbestimmungen**
  - 16.01 Hinsichtlich des mit dem Beitragsbeitrag abgetretenen Leistungsumfanges wird auf die "Besonderen Teilnahmebedingungen" verwiesen.
  - 16.02 Hat der Aussteller der Durchführungsgesellschaft Aufträge für kostenpflichtige Leistungen außerhalb des Rahmens der "Besonderen Teilnahmebedingungen" erteilt, so werden ihm die dafür angefallenen Kosten in Rechnung gestellt.
  - 16.03 Die gegenseitigen Rechte und Pflichten aus diesem Vertragsverhältnis unterliegen dem Recht der Bundesrepublik Deutschland.
  - 16.04 Gerichtsstand ist der Sitz der Durchführungsgesellschaft. Erfüllungsort für Zahlungsverpflichtungen ist der Sitz der Durchführungsgesellschaft.
  - 16.05 Sollte eine der vorstehenden Bedingungen nichtig sein, so gelten die übrigen gleichwohl. Diese sollen so ausgelegt werden, dass Sinn und Zweck des Vertrages erhalten bleiben.
  - 16.06 Alle Ansprüche der Aussteller gegen die Durchführungsgesellschaft verjähren innerhalb von 6 Monaten. Die Verjährungsfrist beginnt mit dem Ende des Monats, in dem der Schlusstag der Veranstaltung fällt.



Geförderte Bayerische Firmengemeinschaftsausstellung auf der

Intermodal South America 2010  
Transamerica Expo Center  
Sao Paulo / Brasilien  
06.04.2010 – 08.04.2010

**VERANSTALTER**

Bayerisches Staatsministerium für Wirtschaft,  
**Infrastruktur, Verkehr und Technologie**

vertreten durch

**BAYERN INTERNATIONAL GMBH (Gesamtprojektleitung)**  
Tel.: +49 (089) 66 05 66 305 Fax: +49 (089) 66 05 66-150  
Email: MTobisch@bayern-international.de  
Ansprechpartner: Marco Tobisch

in Zusammenarbeit mit

**Industrie- und Handelskammer Aschaffenburg**  
Tel.: +49 6021 880-113 Fax: +49 6021-880 22 113  
Email: mueller@aschaffenburg.ihk.de  
Ansprechpartner: Ursula Müller

**DURCHFÜHRUNG**

**IMAG \_Int.Messe- und Ausstellungsdienst GmbH München**  
Tel.: +49 89-94922-201 Fax: +49 89 94922-350  
Email: ursula.gallhauser@imag.de  
Ansprechpartner: Ursula Gallhauser

**BESONDERE TEILNAHMEBEDINGUNGEN:**

1. **ANMELDESCHLUSS:** 30.11.2009

2. **BETEILIGUNGSFORMEN:**

Den bayerischen Unternehmen stehen zwei Beteiligungsformen zur Auswahl:

- **Paket A: Standfläche ab 9m<sup>2</sup>**
- **Paket B: Infodesk von ca. 2m<sup>2</sup>**

2.1 **ALLGEMEINE LEISTUNGEN BEI DEN PAKETEN A und B:**

- Planung, Organisation und Durchführung der Messebeteiligung sowie Betreuung der beteiligten Unternehmen vor und während der Messe
- Einheitliches Standdesign
- Informationszentrum mit allgemeinem Dolmetscherdienst, Telefon, Telefax, PC mit Internetanschluss und Kopierer
- Einrichtung einer Besprechungs- bzw. Servicelounge
- Firmenübergreifende Werbemaßnahmen

2.2 **FIRMENSPEZIFISCHE LEISTUNGEN:**  
(siehe beiliegende Gestaltungsbeispiele)

**PAKET A**

- Standfläche mit Teppichboden in der Halle

- Trennwände in Systembauweise
- Logo des Hauptausstellers auf Firmenschild (Größe: Breite 170 cm x Höhe 35 cm)
- Möblierung: 1 Tisch, 4 Stühle, 1 Standtheke, 1 verschließbares Sideboard, 1 Papierkorb
- Pro 3m<sup>2</sup> ein Spot
- 1 Steckdose pro Stand - max. mit 2 KW belastbar, inkl. Stromverbrauch
- Reinigung des Teppichbodens (keine Reinigung der Exponate)

Die Mindestgröße des Standes beträgt 9m<sup>2</sup>. Maximal förderfähig sind 30m<sup>2</sup>, die darüber hinaus angemietete Fläche wird zu vollen Kosten berechnet.

#### Hauptaussteller / Unteraussteller

Hauptaussteller ist ein Unternehmen, das eine Standfläche anmietet. Als Unteraussteller sind solche Unternehmen anzumelden, die auf der vom Hauptaussteller gemieteten Fläche

- neben diesem mit eigenem Personal und Ausstellungsgut vertreten sind, oder
- die mit eigenem Ausstellungsgut oder nach Prospekten oder sonstigen Drucksachen durch den Aussteller vertreten werden, ohne selbst Aussteller zu sein

Bei **Paket A** können maximal ein Hauptaussteller und zwei Unteraussteller angemeldet werden. Je Unteraussteller sind mindestens 3m<sup>2</sup> zu belegen. Pro Hauptaussteller darf nur ein nichtbayerisches Unternehmen angemeldet werden. Die von einem nichtbayerischen Unternehmen belegte Fläche wird zu Vollkosten verrechnet. Nichtbayerischen Unternehmen werden zusätzliche Kosten (z.B. Katalogeintrag, W-Lan Anschluss u.a.) in Rechnung gestellt. Unteraussteller sind der Durchführungsgesellschaft schriftlich zu benennen.

Bei **Paket B** sind keine Unteraussteller zugelassen.

#### Paket B

- Standfläche mit Teppichboden in der Halle
- Rückwand (Glas oder System) mit Fläche für ein DIN A0 Poster sowie Firmenname / Standnummer / Firmenlogo und anschließende Seitenwand
- Counter inkl. abschließbarem Unterschrank für Prospekte
- Seitentisch ( max. 20 kg) und 2 Regalböden (Glas oder System)
- Barhocker
- Spots
- 1 Steckdose - max. mit 2 KW belastbar, inkl. Stromverbrauch
- Reinigung des Teppichbodens (keine Reinigung der Exponate)

Bei Paket B sind nur Kleinexponate sowie max. 20 kg Prospektmaterial möglich.

### 3. BETEILIGUNGSBEITRAG:

Die **Beteiligungsbeiträge beinhalten bereits die Förderung des Bayerischen Staatsministeriums für Wirtschaft, Infrastruktur, Verkehr und Technologie. Der Beteiligungsbeitrag wird bei Verzicht auf einzelne Leistungen nicht reduziert.**

Das teilnehmende Unternehmen muss durch einen Unternehmensvertreter persönlich am Messestand vertreten sein. Ist das Unternehmen nicht durch einen Vertreter auf der Messe präsent und liegt der Durchführungsgesellschaft keine schriftliche Absage vor Beginn der Messe vor, so sind von dem Unternehmen für den Stand Vollkosten zu tragen.

#### 3.1 Paket A

Der Beteiligungsbeitrag beträgt bei Unternehmen mit einem Umsatz des letzten Bilanzjahres:

bis 50 Mio EURO*	210,00 EURO / m <sup>2</sup>
über 50 Mio bis 125 Mio EURO*	290,00 EURO / m <sup>2</sup>
über 125 Mio EURO*	385,00 EURO / m <sup>2</sup> ( <b>Vollkosten</b> )
Anmeldegebühr / Katalogeintrag o.ä.	./ EURO

\*Bei konzerngebundenen Unternehmen gilt der Konzernumsatz.

#### 3.2 Paket B

Der Beteiligungsbeitrag beträgt bei Unternehmen mit einem Umsatz des letzten Bilanzjahres:

bis 50 Mio EURO*	680,00 EURO / Infodesk
über 50 Mio bis 125 Mio EURO*	930,00 EURO / Infodesk
über 125 Mio EURO*	1.240,00 EURO / Infodesk ( <b>Vollkosten</b> )

\*Bei konzerngebundenen Unternehmen gilt der Konzernumsatz

#### Hinweis zu „De-minimis“-Beihilfen

Bitte beachten Sie, dass Sie bei Teilnahme die dem Anmeldeformular beiliegende „De-minimis“ - Erklärung ausgefüllt und rechtsverbindlich unterschrieben beifügen müssen. In dieser „De-minimis“ - Erklärung sind die bereits erhaltenen „De-minimis“- Beihilfen anzugeben. Sollten Sie noch keine „De-minimis“- Beihilfe erhalten haben, ist dies ebenfalls zu erklären, da eine Teilnahme ansonsten nur zu Vollkosten\* möglich ist.

Der maximal zulässige Gesamtbetrag solcher Beihilfen beträgt 200.000,- € innerhalb eines Drei-Jahreszeitraums. Im Straßenverkehrssektor ist der De-minimis-Schwellenwert auf 100.000,- €, für Erzeuger landwirtschaftlicher Erzeugnisse und im Fischereisektor auf 3.000,- € begrenzt, jeweils bezogen auf drei Jahre (vgl. Verordnung (EG) Nr. 1860/2004<sup>1</sup>). Diese Beträge gelten für alle Formen von De-minimis-Beihilfen (z.B. Zuschüsse, Darlehen), mit Ausnahme von Bürgschaften. Hier beträgt die maximale verbürgbare Kreditsumme grundsätzlich 1.500.000,- €, im Straßenverkehrssektor 750.000,- €. Kapitalzuführungen und Risikokapitalmaßnahmen sind nur dann De-minimis-Beihilfen, wenn der Nennwert des Kapitals die genannten Schwellenwerte nicht überschreitet.

#### 4. ZAHLUNGSBEDINGUNGEN:

##### Paket A und B

Mit der Anmeldung ist eine Anzahlung in Höhe von 20 % des Beteiligungsbeitrages entsprechend der gewünschten Fläche an die IMAG München – 166 749 200, Deutsche Bank München, 700 700 10 – unter Angabe des Messetitels zu bezahlen. Der Restbetrag ist bei Zuteilung nach Erhalt der Rechnung fällig.

Es gilt das Recht der Bundesrepublik Deutschland. Gerichtsstand ist der Gerichtsstand der Durchführungsgesellschaft.

#### 5. HINWEISE:

Der computergestützten Erfassung, Speicherung und Weitergabe der Firmendaten wird zugestimmt.

Weder die Veranstalter der bayerischen Beteiligung noch die Durchführungsgesellschaft sind für den baulichen Zustand der angemieteten Hallenflächen und des Standbaumaterials verantwortlich.

Sämtliche Materialien und Einrichtungen stehen den bayerischen Teilnehmern für die Dauer der Veranstaltung mietweise zur Verfügung und dürfen nicht beschädigt werden. Beschädigte Bauteile werden zu Lasten des Ausstellers repariert oder neu beschafft.

Die zur Verfügung stehende Fläche ist beschränkt. Ggf. muss die Zahl der Aussteller limitiert bzw. die Standfläche je Aussteller reduziert werden. Anmeldungen werden nach dem Datum des Eingangs der Anmeldung bei der Durchführungsgesellschaft berücksichtigt.

Die Durchführung der amtlichen bayerischen Beteiligung steht unter dem Vorbehalt der zur Verfügung stehenden Mittel sowie der Teilnahme einer ausreichenden Anzahl bayerischer Hauptaussteller.

Die Angaben im Anmeldeformular sind subventionserheblich i.S.d. § 264 StGB i.V.m. § 2 des Subventionsgesetzes vom 29.07.1976 (BGBl I Seite 2037) und Art. 1 des Bayerischen Subventionsgesetzes (BayRS 453-1-W).

Bitte beachten Sie auch die Allgemeinen Teilnahmebedingungen.

<sup>1</sup> Verordnung (EG) Nr. 1860/2004 der Kommission vom 6.10.2004, Amtsblatt EU L 325 vom 28.10.2004, S. 4, geändert durch Verordnung (EG) Nr. 1998/2006.

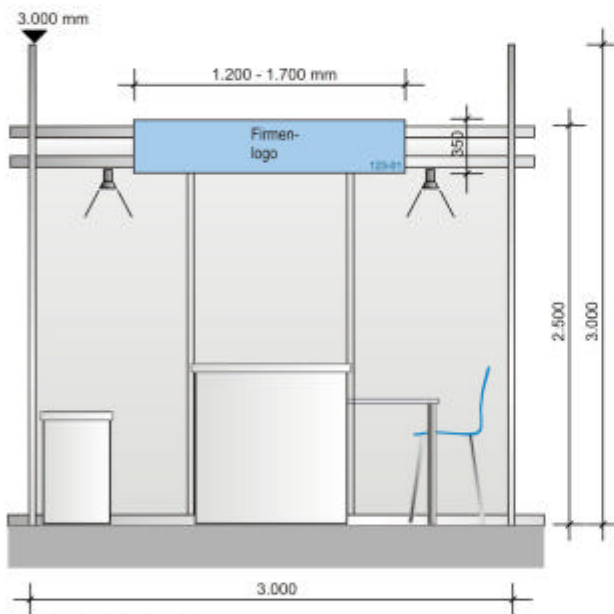


# Gestaltungsbeispiel

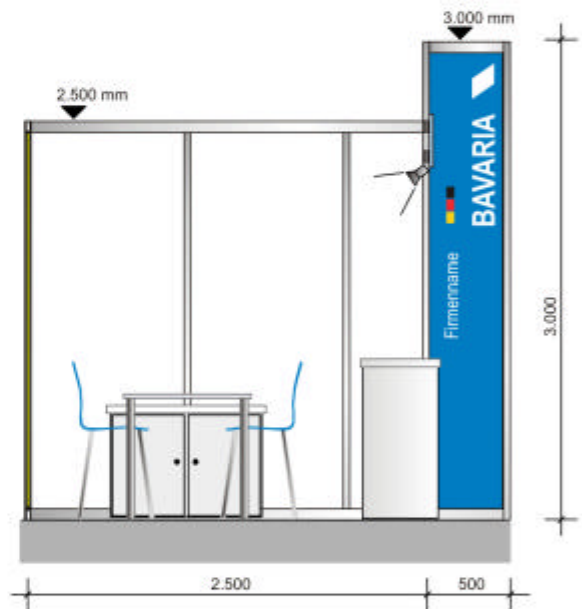
## Beteiligungspaket A - Octanorm

### Participation form

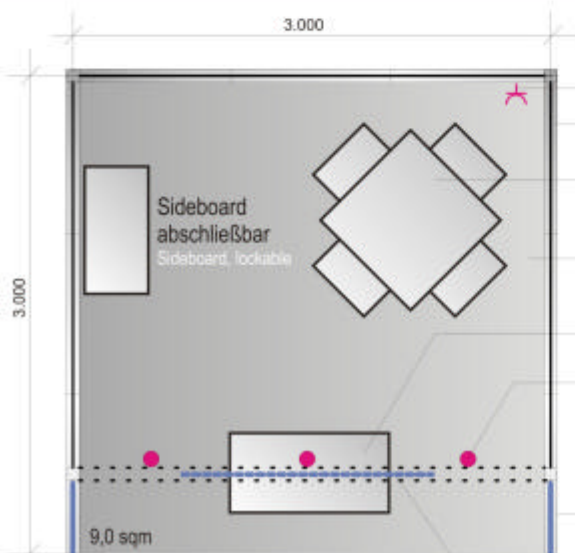
### Package A - Octanorm



Frontansicht Front View



Schnitt Section



Grundriss Firmenstand Plan company stand

Steckdose 2 KW Single power socket 2 KW

Systemwand H = 2,50 m, weiß  
System wall element H = 2,50 m, white

Tisch mit 4 Stühlen  
Table with 4 chairs

Teppichboden, dunkelgrau  
Carpet, dark grey

Infotheke  
Information Counter

3 Spots  
3 Spotlights

Rahmengestaltung Stele  
Branding banner

Firmenschild  
Panel with company name

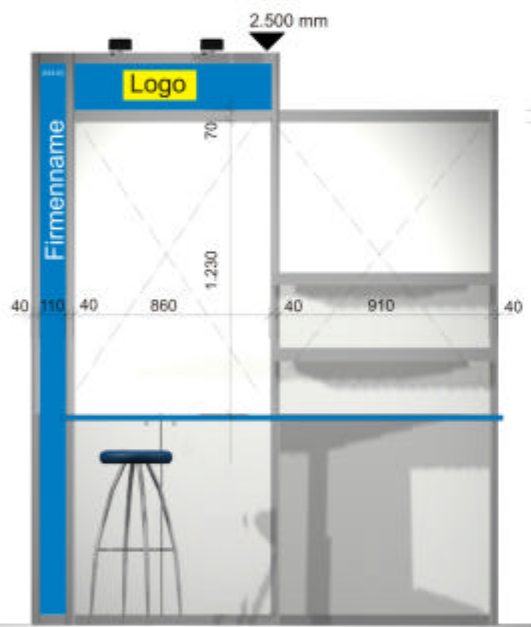


# Gestaltungsbeispiel

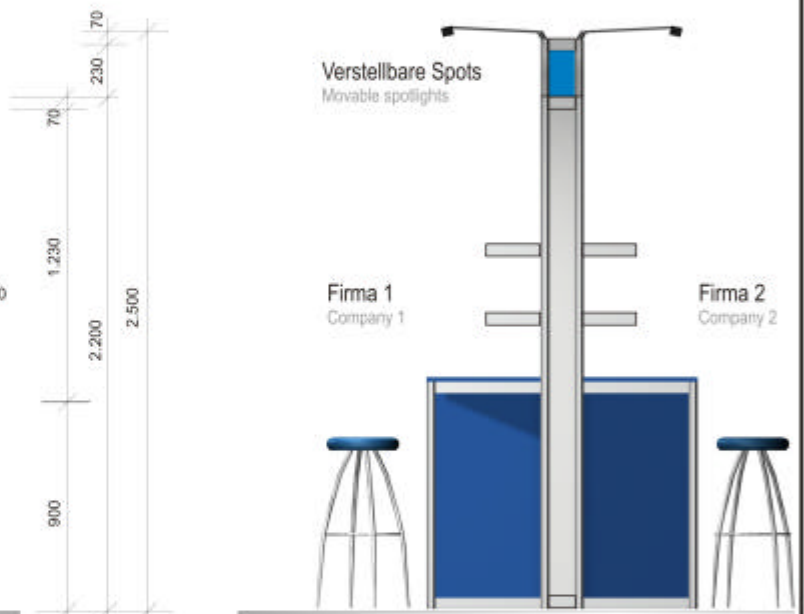
## Beteiligungspaket B - Octanorm

### Participation form

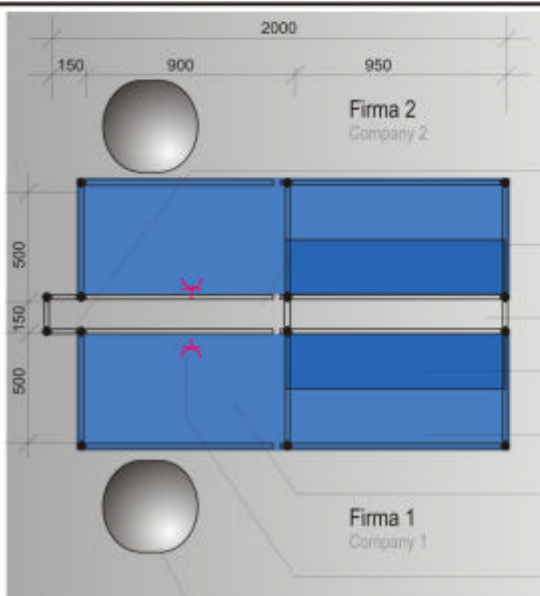
### Package B - Octanorm



Frontansicht Front View



Schnitt Section



Grundriss Firmenstand Plan company stand

### Jeder Firma steht eine Seite zur Verfügung

Each company has one side at its disposal

**System: Octanorm Aluminium natur**

System: Octanorm aluminium natural

**Signalisation Firmenname**  
Branding Exhibitor name

**Rückwand, System, mit Fläche für Poster, DIN A0 0,84 x 1,20**  
Backwall, system, for mounting of poster, 0,84x1,20 m

**Seitenwand H = 2,20 m, weiß**  
Sidewall H = 2.20 m, white

**Systemregalböden an Seitenwand, Höhe frei wählbar**  
System shelves, adaptable in height

**Seitentisch 95x50 cm, blau, max. 20 Kg**  
Side table, 95x50 cm, blue, max. 20 Kg

**Counter 90x50 cm, blau, inkl. Unterschrank für Prospekte, weiß, abschliessbar max. 20 Kg**  
Counter 90x50 cm, blue, incl. sideboard for brochures, white, lockable, max. 20 Kg

**Steckdose 2 KW** Single power socket 2 KW

**Hocker**  
High chair

## Informationen zu „de-minimis“-Beihilfen

### Einleitung

Verschiedene Zuwendungen werden als sogenannte „de-minimis“-Beihilfe gewährt und sind aufgrund dieser Tatsache an die Einhaltung bestimmter Bedingungen geknüpft. Im Folgenden möchten wir die in diesem Zusammenhang verwendeten Begriffe sowie die sich aus der Gewährung einer „de-minimis“-Beihilfe ergebenden Bedingungen erläutern.

### Was ist eine Beihilfe?

Als *Beihilfen* oder – synonym – *Subventionen* werden Zuwendungen bezeichnet, die für das empfangende Unternehmen einen wirtschaftlichen Vorteil gegenüber einem anderen Unternehmen, welches eine solche Zuwendung nicht erhält, bedeuten. Da eine Beihilfe nur einem oder einigen Marktteilnehmern zugute kommt, können sie den Wettbewerb zwischen den Beihilfeempfängern und ihren Konkurrenten verzerren. Eine solche Wettbewerbsverzerrung widerspricht jedoch dem Prinzip der freien Marktwirtschaft. Andererseits sind Unterstützungsmaßnahmen für bestimmte Marktteilnehmer oft politisch erwünscht – wie z. B. bei Gründung eines neuen Unternehmens und damit der Stärkung der Leistungsfähigkeit der Wirtschaft und der Schaffung von Arbeitsplätzen. Aus diesem Grunde untersucht die Europäische Kommission jede Beihilfe vor ihrer Gewährung hinsichtlich der Frage, ob die durch die Beihilfe verursachte Wettbewerbsverzerrung akzeptiert werden kann (Notifizierungsverfahren). Sofern dies der Fall ist, genehmigt die Europäische Kommission die Beihilfe als Einzelmaßnahme für ein spezielles Unternehmen oder als Fördermaßnahme für einen bestimmten Adressatenkreis.

### Wie hoch ist eine Beihilfe?

Mit einer Beihilfe wird dem Empfänger ein wirtschaftlicher Vorteil gewährt. Da es unterschiedliche Beihilfearten gibt, ist es wichtig, diesen Vorteil so darzustellen, dass alle Beihilfearten miteinander verglichen werden können. Aus diesem Grund wird für jede Beihilfe berechnet, mit welchem Geldbetrag die durch sie – möglicherweise über einen bestimmten Zeitraum hinweg – gewährte Vergünstigung gleichgesetzt werden kann. Der Betrag dieser Vergünstigung wird als *Subventionswert* bezeichnet. Erhält ein Unternehmen z. B. einen Zuschuss, so entspricht der Subventionswert der Höhe des Zuschusses.

### Was ist eine „de-minimis“-Beihilfe?

Manche Beihilfen sind so gering, dass ihre Auswirkungen auf den Wettbewerb nicht spürbar sind. Sie müssen daher nicht durch die Europäische Kommission genehmigt werden, sondern können ohne deren Einschaltung gewährt werden. Allerdings hat die EU-Kommission das Recht, die Durchführung dieser Maßnahmen zu kontrollieren. Damit die als „de-minimis“-Beihilfen bezeichneten Subventionen nicht dadurch, dass ein Unternehmen mehrere Subventionen dieser Art sammelt, doch noch zu einer Wettbewerbsverzerrung führen, ist der Subventionswert aller für ein Unternehmen zulässigen „de-

minimis“-Beihilfen innerhalb von drei Jahren begrenzt. Der maximal zulässige Gesamtbetrag solcher Beihilfen beträgt 200.000,- € innerhalb eines Drei-Jahreszeitraums. Im Straßenverkehrssektor ist der „de-minimis“-Schwellenwert auf 100.000,- €, für Erzeuger landwirtschaftlicher Erzeugnisse und im Fischereisektor auf 3.000,- € begrenzt, jeweils bezogen auf drei Jahre (vgl. Verordnung (EG) Nr. 1860/2004). Diese Beträge gelten für alle Formen von „de-minimis“-Beihilfen (z.B. Zuschüsse, Darlehen), mit Ausnahme von Bürgschaften. Hier beträgt die maximale verbürgbare Kreditsumme grundsätzlich 1.500.000,- €, im Straßenverkehrssektor 750.000,- €. Kapitalzuführungen und Risikokapitalmaßnahmen sind nur dann „de-minimis“-Beihilfen, wenn der Nennwert des Kapitals die genannten Schwellenwerte nicht überschreitet.

Bei den hier zugrunde gelegten Jahren handelt es sich um die Steuerjahre, die für das Unternehmen in dem betreffenden Mitgliedstaat maßgebend sind. Der Dreijahreszeitraum ist fließend, d. h. bei jeder Neubewilligung einer „de-minimis“-Beihilfe ist die Gesamtsumme der im laufenden Steuerjahr sowie in den vorangegangenen zwei Steuerjahren gewährten „de-minimis“-Beihilfen festzustellen.

Auch die vom Bayerischen Staatsministerium für Wirtschaft, Infrastruktur, Verkehr und Technologie im Rahmen des bayerischen Messebeteiligungsprogramms finanziell geförderten Firmengemeinschaftsstände fallen unter die „de-minimis“-Regelung. Rechtsgrundlage für „de-minimis“-Beihilfen ist die Verordnung der Kommission über die Anwendung der Artikel 87 und 88 EG-Vertrag auf „de-minimis“-Beihilfen, veröffentlicht im Amtsblatt der Europäischen Gemeinschaften Nr. 1998/2006 der Kommission vom 15. Dezember 2006.

### Wie erfährt man die Höhe einer „de-minimis“-Beihilfe?

Nach Abschluss der Messebeteiligung wird dem Beihilfeempfänger eine „De-minimis“-Bescheinigung vom Bayerischen Staatsministerium für Wirtschaft, Infrastruktur, Verkehr und Technologie zugesandt, in der mitgeteilt wird, wie hoch der auf die Beihilfe entfallende Subventionswert ist. Diese Bescheinigung muss mindestens 10 Jahre aufbewahrt werden, damit sie bei einer eventuellen Anfrage z. B. der Europäischen Kommission, die möglicherweise ihr Kontrollrecht ausüben wird, kurzfristig vorgelegt werden kann.

Um zu gewährleisten, dass die „de-minimis“-Beihilfe nicht den maximal zulässigen Subventionswert von 200.000 € bzw. 100.000 € überschreitet, wird bei der Anmeldung für einen finanziell geförderten bayerischen Gemeinschaftsstand mit der „De-minimis“-Erklärung erfragt, ob das Unternehmen bereits früher „de-minimis“-Beihilfen erhalten hat und wenn ja, wann und in welcher Höhe. Die neu beantragte „de-minimis“-Beihilfe wird dann so bemessen, dass der Höchstbetrag von 200.000 € / 100.000 € - gerechnet ab den letzten drei Jahren – eingehalten wird.

Bitte die De-minimis-Erklärung zusammen mit dem Anmeldeformular vorlegen, damit Sie die finanzielle Förderung erhalten.

Unternehmen: \_\_\_\_\_

**Bayerische Firmengemeinschaftsbeteiligung an der "Intermodal South America 2010"**

**Erklärung über bereits erhaltene „De-minimis“ Beihilfen im Sinne der Eu-Freistellungsverordnungen für „De-minimis-Beihilfen“**

(Zutreffendes bitte ankreuzen und ausfüllen)

- Über die beantragte Beihilfe hinaus wurden **im laufenden sowie in den zwei vorangegangenen Steuerjahren keine De-minimis-Beihilfen** gewährt.
- Über die beantragte Beihilfe hinaus wurden **im laufenden sowie in den zwei vorangegangenen Steuerjahren folgende De-minimis-Beihilfen** gewährt:

Datum des Bewilligungsbescheids bzw. Vertrags	Zuwendungs- bzw. Beihilfengeber (bitte Aktenzeichen angeben)	Bewilligte Beihilfe (z. B. Darlehen, Zuschuss, Bürgschaft, Beteiligung)	Fördersumme / Subventionswert in €

- Über die beantragte Beihilfe hinaus wurden folgende **De-minimis-Beihilfen beantragt, aber noch nicht gewährt:**

Datum der Antragstellung	Zuwendungs- bzw. Beihilfengeber (ggf. mit Aktenzeichen)	Art der beantragten Beihilfe	Beantragte Fördersumme / Subventionswert in €

**Wir sind im Straßentransportsektor tätig:**

- ja
- nein

Wichtige Hinweise:

1. Die vorstehend gemachten **Angaben** sind **subventionserheblich im Sinne von § 264 des Strafgesetzbuchs**. Nach dieser Vorschrift wird u. a. bestraft, wer einem Subventionsgeber über subventionserhebliche Tatsachen für sich oder einen anderen **unrichtige oder unvollständige Angaben** macht, die für ihn oder den anderen vorteilhaft sind (**Subventionsbetrug**).
2. Änderungen sind dem Bayerischen Staatsministerium für Wirtschaft, Infrastruktur, Verkehr und Technologie vor einer Zuschuss-/Darlehenszusage mitzuteilen.

---

Ort, Datum

---

Stempel und rechtsverbindliche Unterschrift des Antragstellenden Unternehmens